

CARATTERISTICHE E LIMITI DI UTILIZZO

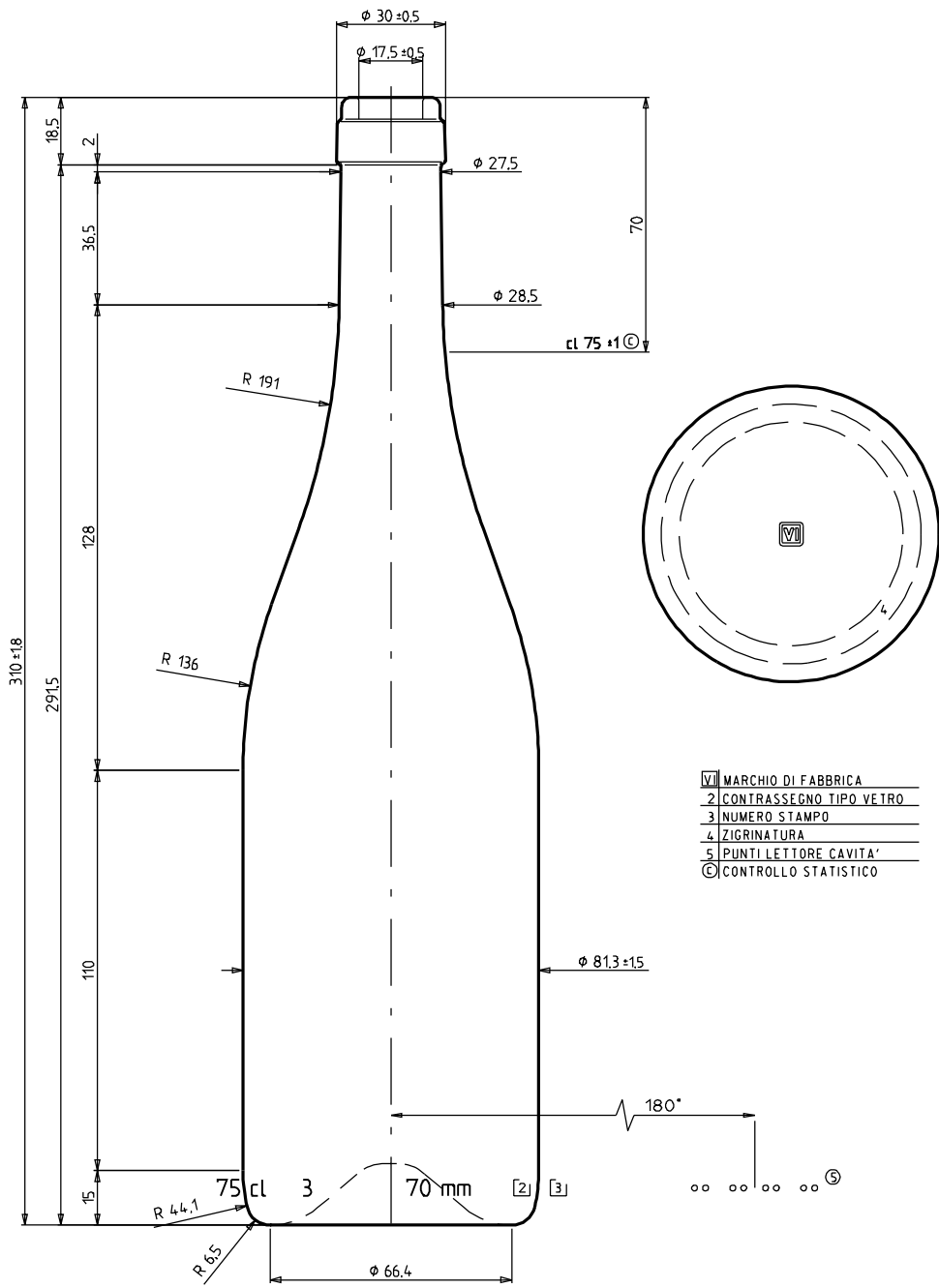
PRODOTTO
VINO FRIZZANTE
Pastorizzato : SI
Sterilizzato : NO

Salto termico max (°C) : 38
Pressione picco (bar) : 6
Pressione continuativa (bar) : 3
Carico assiale max (Kg) : 300

TOLLERANZE
Verticalita' (mm) : ±3,4
Foro min. passante (mm) : 16

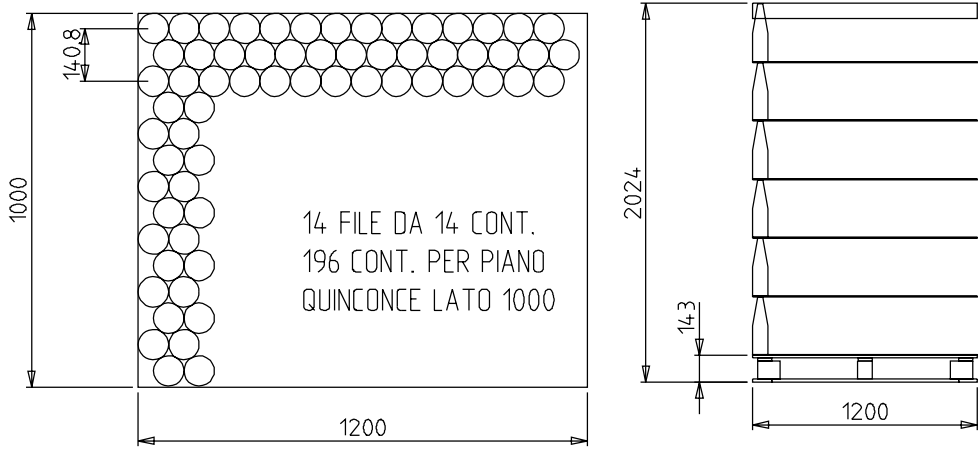
TRATTAMENTI SUPERFICIALI
a caldo : SI
a freddo : SI

VISTO PER APPROVAZIONE _____ DATA _____
IL CONTENITORE E' REALIZZATO CON VETRO DI TIPO A, CONFORME ALLA DISCIPLINA IGIENICA DEGLI IMBALLAGGI DEL D.M. 21 MARZO 1973 E SUCCESSIVE MODIFICAZIONI. E' PERTANTO IDONEO AL CONFEZIONAMENTO DI OGNI ALIMENTO IN QUALSIASI CONDIZIONE DI CONTATTO.



SOLO LE DATE CON INDICAZIONE DI TOLLERANZA SONO IMPEGNATIVE

SCHEMA DI PALLETTIZZAZIONE



Piani 6
Contenitori 1176
Peso (Kg) 677

Pianale STANDARD LEGNO
Sul pianale FOGLIO
Tra i piani INTERFALDA POLI
Sottocop.
Coperchio CARTONE
Film TUBOLARE POLI

1179 x 997

| | | | | | | | | |
|--------------|-------------------------------------------|----------------------------|------------------------------------------------|------------------------------------------------------------------------------------------|----------------------------|----------|----|--------------------|
| | ARTICOLO BORG. TTA ALTA NL 76.9 FA | | 2056 1984 1983 1240 0819 CODICE | FOGLIA ORO ALTA PROTEZ. AG MEZZO BIANCO VERDE SMERALDO ROSSO BRUNO COLORE | 7 aggiornato nr bocca | 29/09/09 | BC | CONTR. |
| | BOCCA FASCETTA | | | | 6 aggiornato incisioni VI | 17/07/06 | BC | DISEGN. A. Bormida |
| | DIAMETRO MIN. FORO PASSANTE 16 | | | | 5 aggiornata denominazione | 17/07/06 | BC | DATA 24/07/89 |
| | PESO (g) 550 | CAPACITA' (cl) 76.9 | | | 4 agg. denominazione | 25/02/03 | MM | SCALA |
| | TOLLERANZA VERTICALITA' ± 3,4 | RASO BOCCA | | | 3 ins. codice colore FO | 19/03/98 | SI | BOCCA N° 251-001 |
| CLIENTE VARI | | 2 ins. cod. colore MB e AG | 16/12/97 | SI | ST. N° 4157 | | | |
| | | 1 agg. numero calibratura | 28/12/95 | SI | DIS. N° 640 | | | |
| | | N° MODIFICHE | DATA | FIRMA | | | | |

QUESTO DISEGNO E' DI PROPRIETA' DELLE VETRERIE ITALIANE S.p.A. - NE E' VIETATA LA RIPRODUZIONE SENZA PREVENTIVA AUTORIZZAZIONE SCRITTA